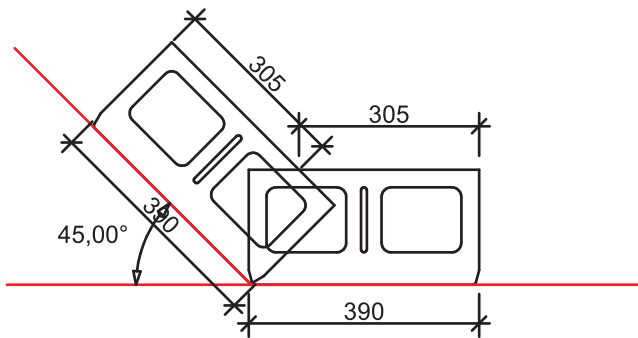


Řešení rohu, pokud úhel není 90°



Pokud roh není pod úhlem 90°, musí se tvarovky v jednotlivých vrstvách střídavě uříznout dle obrázku.

Obrázek je pro úhel 45°, pro jiné úhly se rozměry mohou měnit, proto je potřeba tvarovky nejprve na sebe naskládat, rozměřit a označit místa řezů, poté uříznout a nazdít.

Doporučuje se v místě rohu do vodorovné spáry vložit vodorovnou výztuž z nerezavějící oceli, např. pásek 20x5mm.

